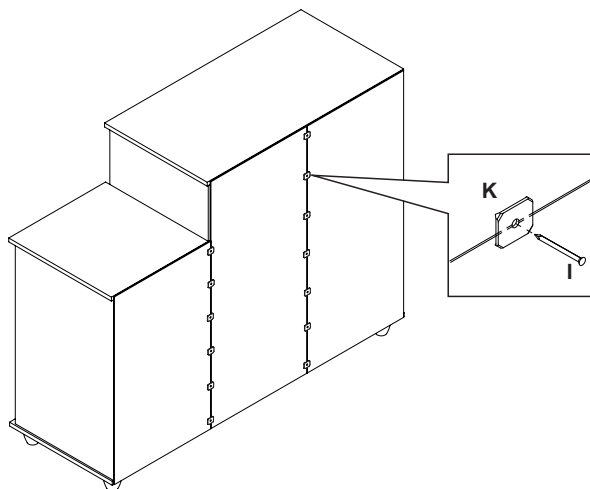


PLANILHA DE MONTAGEM

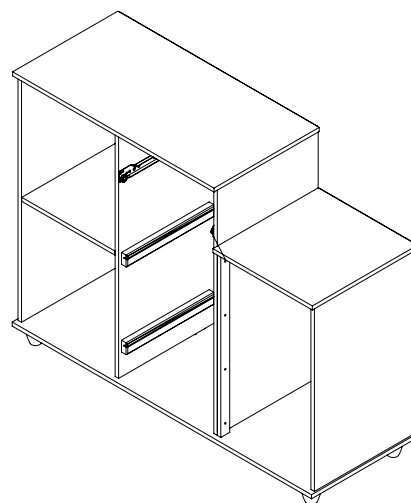
CÓD: 4721 - FRUTEIRA AYLÁ

móveis
Josan

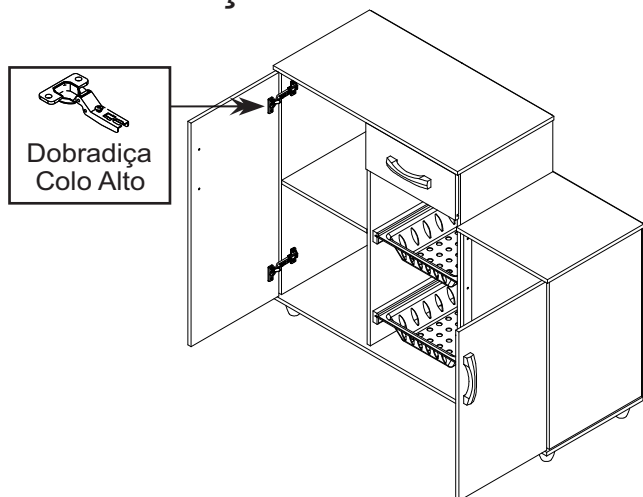
Móvel Vista Traseira



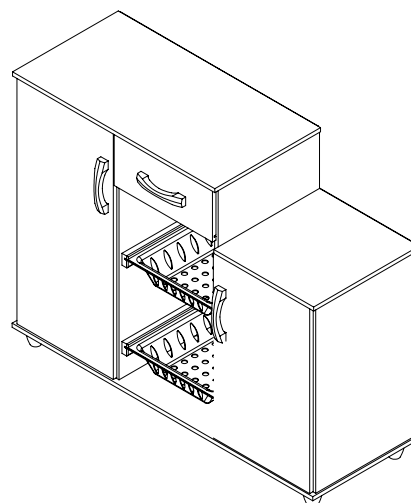
Móvel Pre - Montado



Colocação das Portas



Móvel Montado



Termo de Garantia

A Móveis Josan buscando sempre melhorar o atendimento e compromisso com o cliente descreve abaixo os termos de garantia de produto.

- 1- Com a finalidade de melhorar e agilizar nosso controle operacional, apenas será válido o pedido de assistência técnica mediante apresentação deste documento preenchido e presente da etiqueta do produto e nota fiscal anexada.
- 2- Do cliente segue os seguintes direitos e deveres para obter do direito de garantia do produto:
 - 2.1- No momento da entrega do produto, as caixas devem ser manipuladas e armazenadas com cuidado pelo profissional do estabelecimento da compra.
 - 2.2- Produtos transportados e avariados em carros de terceiros não terão direito à garantia do produto.
 - 2.3- As caixas deverão ser abertas somente pelo profissional habilitado da loja no momento da montagem.
 - 2.4- A montagem do produto deverá ser feita somente pelo profissional habilitado do estabelecimento da compra do produto, caso contrário lhe implicará na extinção da garantia do produto.
 - 2.5- A limpeza do móvel deverá ser feita somente com flanela lisa levemente umedecida com água.
 - 2.6- Evitar a exposição do produto ao sol e a umidade, a decorrência destes dois fatores levará à aceleração do desgaste da tonalidade, durabilidade, tal como o desgaste de seus acessórios.

2.7- Constatado algum problema no produto que não seja devido ao mal uso do mesmo, será trocada as peças avariadas, ficando vedada uma eventual troca se isso não se fizer necessário.

- 2.8- Para acionar a garantia do produto entrar em contato com o estabelecimento da compra do móvel.
- 2.9- Prazo de garantia: 90 dias contados à partir da entrega ao estabelecimento da compra e após emissão da nota fiscal da compra do produto.
- 3- Da empresa (Móveis Josan), cabe os seguintes direitos e deveres:
 - 3.1- A empresa tem o direito e dever de atender ao pedido de garantia no prazo máximo de 30 dias úteis, após o contato do estabelecimento da compra do produto, através do envio deste documento preenchido.
 - 3.2- Cabe ao estabelecimento da compra do produto o dever de enviar as peças danificadas para empresa (Móveis Josan) para análise do defeito, após ser feita a assistência.
 - 3.3- A empresa não se responsabiliza por montagens efetuadas por terceiros.
 - 3.4- Danos decorrentes de desmontagem do produto por qualquer eventual motivo, implicará ao cliente a perda do direito de garantia do produto.

3.5- N° nota fiscal: _____

3.6- Estabelecimento de compra: _____

3.7- N° peça solicitada: _____

Lote: _____ Qtd: _____

3.8- Motivo do pedido: _____

email: assistenciamj@hotmail.com

Fone: 81. 9 9779 - 8886 / 3648 - 1009

Revisão: 00

PLANILHA DE MONTAGEM

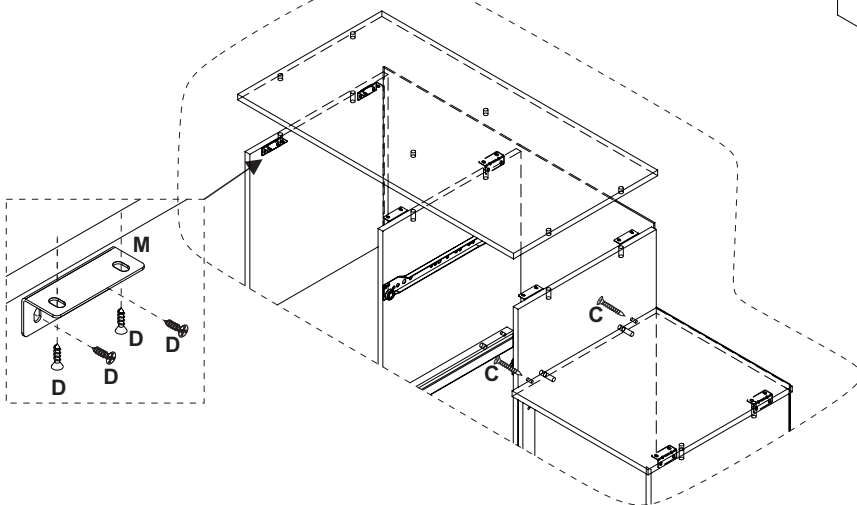
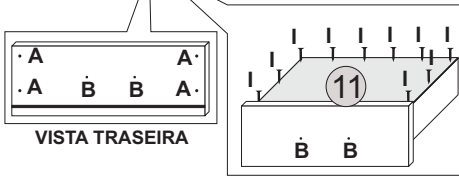
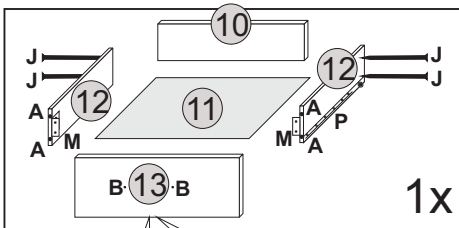
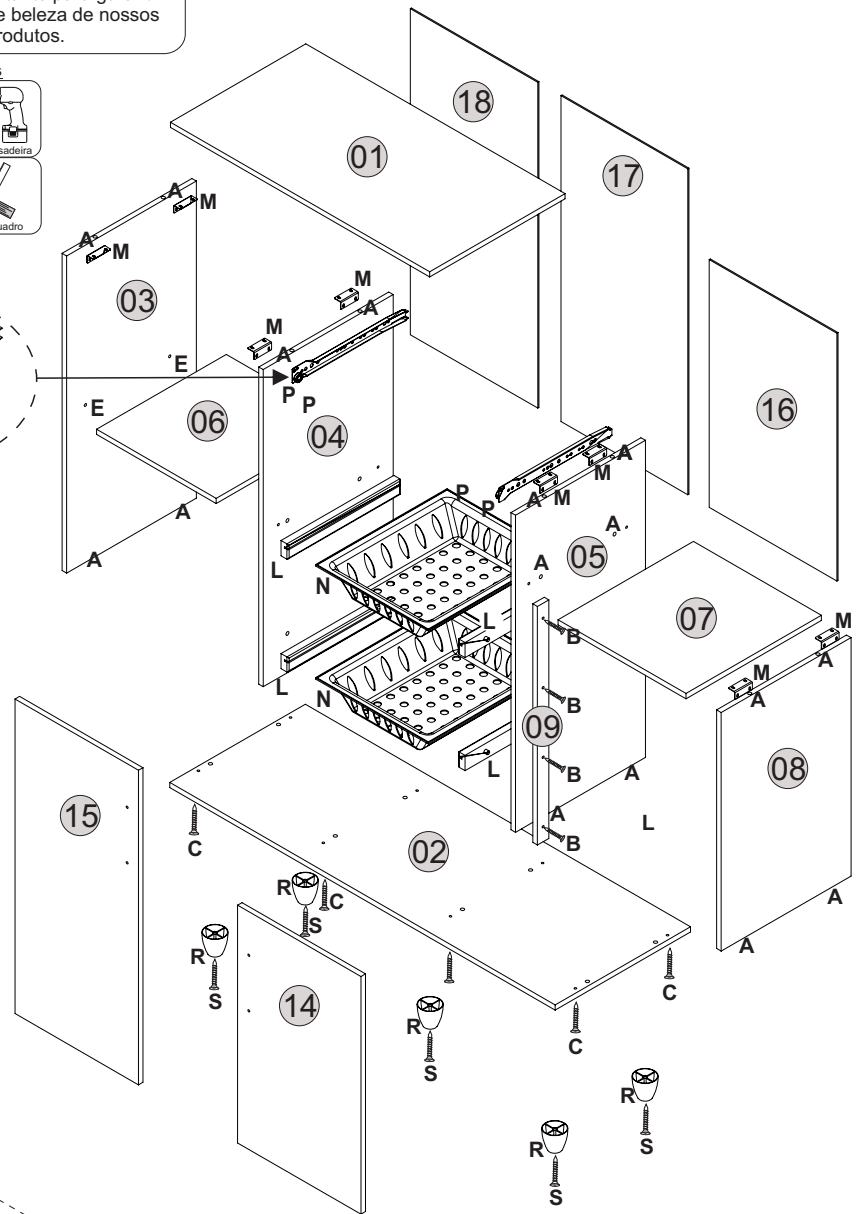
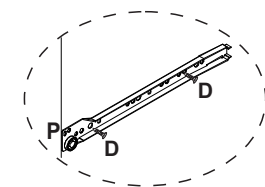
CÓD: 4721 - FRUTEIRA AYLA

Dados Técnicos

Nº	Descrição da Peça	QUANT
01	Tampo grande	1
02	Base	1
03	Lateral esquerda	1
04	Divisória esquerda	1
05	Divisória direita	1
06	Prateleira móvel	1
07	Tampo pequeno	1
08	Lateral direita	1
09	Batedor	1
10	Contra fundo da gaveta	1
11	Fundo de gaveta	1
12	Lateral de gaveta	2
13	Frete de gaveta	1
14	Porta pequena	1
15	Porta grande	1
16	Fundo direito	1
17	Fundo central	1
18	Fundo esquerdo	1

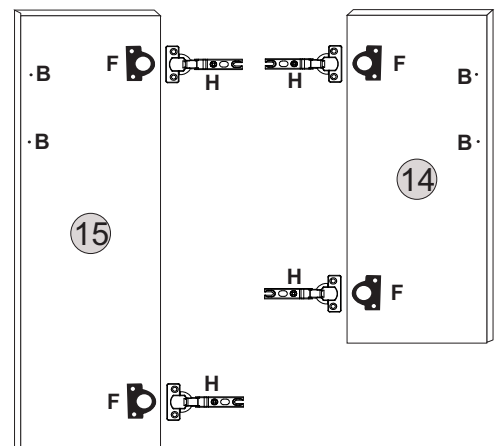
Caro montador, sua colaboração é muito importante para garantir a qualidade e beleza de nossos produtos.

Ferramentas Necessárias



Obrigatório usar calço distanciador nas dobradiças para não estourar, ou apresentar ondulações na parte externa.

IMPORTANTE!



A 22x CAVILHA 06 X 30 MADEIRA	B 10x PF MAD 4,0 X 22 C. CHATA PHS	C 10x PF MAD 4,0 X 40 C. CHATA PHS	D 64x PF MAD 3,5 X 12 C. ESPECIAL CHATA PHS	E 4x SUPORTE PRATELEIRA MÓVEL
F 04x CALÇO PARA DOBRADIÇA 26MM PLÁSTICO	G 04x CALÇO DOBRADIÇA 5MM	H 04x DOBRADIÇA 26MM COLO ALTO	I 50x PREGO 10X10	J 04x PREGO 12X15
K 12x Fixador 13x13	L 04x GUIA PARA GAVETA C/ PINO	M 10x Canton. Dupla 46x18x18	N 02x CESTO PLÁSTICO	O 03x PUXADOR
P 01x CORREDIÇA 300MM	Q 1x LOGOMARCA ADESIVA	R 5x PE	S 05x PF MAD 4,0 X 35 C. CHATA PHS	