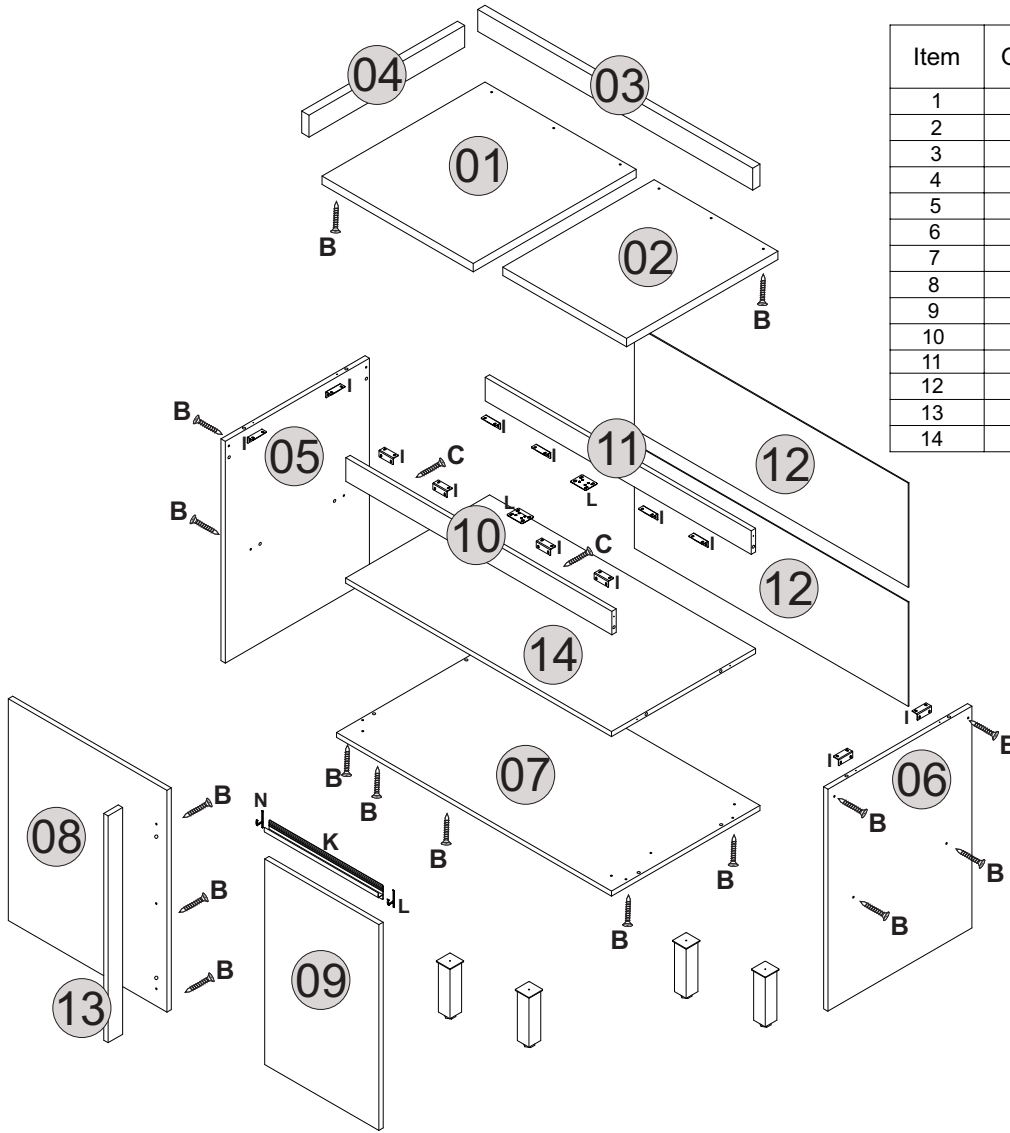


PLANILHA DE MONTAGEM

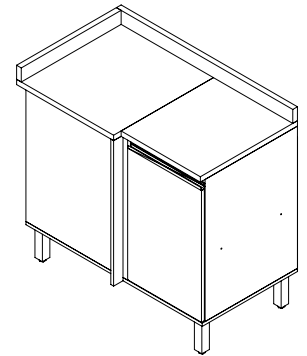
CÓD: 3419 - COZINHA UNION BALCÃO CANTO DIREITO E ESQUERDO

móveis
Josan



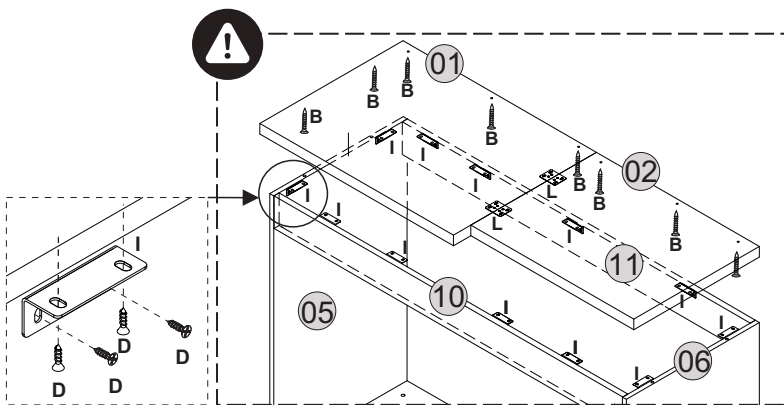
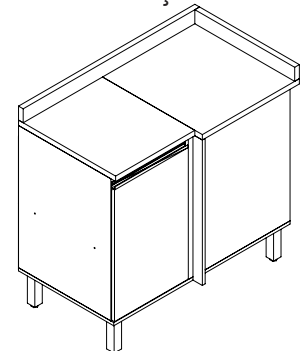
Item	Qtde.	Descrição
1	1	TAMPO GRANDE
2	1	TAMPO PEQUENO
3	1	RODA PIA MAIOR
4	1	RODA PIA MENOR
5	1	LATERAL ESQUERDA
6	1	LATERAL DIREITA
7	1	BASE
8	1	PORTA FIXA
9	1	PORTA
10	1	TRAVESSA FRONTAL
11	1	TRAVESSA TRASEIRA
12	2	FUNDO
13	1	DISTANCIADOR
14	1	PRATELEIRA

MÓVEL MONTADO
OPÇÃO 01



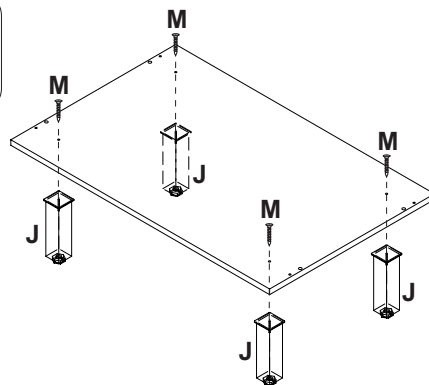
ATENÇÃO AO MONTAR NA OPÇÃO 02
INVERTER O TAMPO MAIOR E TAMPO MENOR
INVERTER A PORTA E A PORTA FIXA
GIRA A PORTA FIXA PARA DEPOIS FIXAR O DISTANCIADOR

MÓVEL MONTADO
OPÇÃO 02



Caro montador, sua colaboração é muito importante para garantir a qualidade e beleza de nossos produtos.

Ferramentas Necessárias



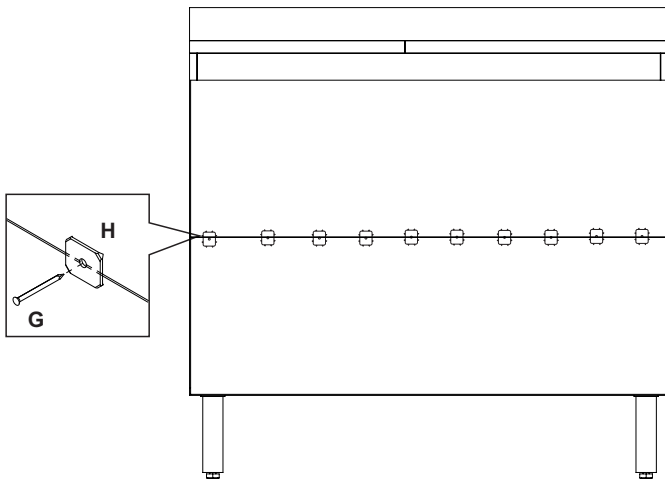
A Cavilha Ø6,0x30mm 18x	B Paraf. 4,0x40mm Cht. 26x	C Paraf. 4,0x25mm Cht. 02x
D Paraf. 3,5x12mm Cht. 67x	E Dobr. Colo Alto Ø26mm 02x	F Calço 1 Dodradiça 02x
G Prego 7x9 50x	H Fixador 13x13 10x	I Canton. Dupla 46x18x18 12x
J Pés 04x	K Puxador 388mm 01x	L Chapa Metal 44x34 02x
M Paraf. 5,0x40mm Flang. 04x	N Ponteiras para puxador 02x	O Batente de silicone 01x

PLANILHA DE MONTAGEM

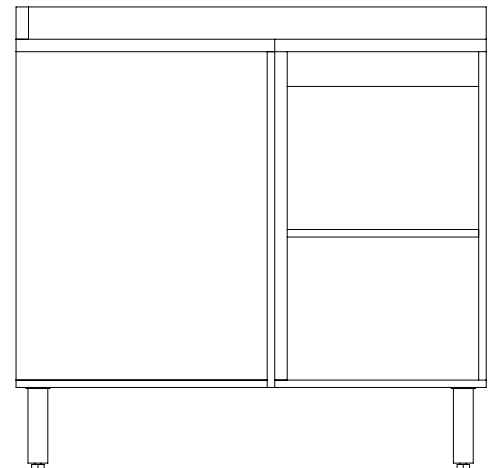
CÓD: 3419 - COZINHA UNION BALCÃO CANTO DIREITO E ESQUERDO

móveis
Josan

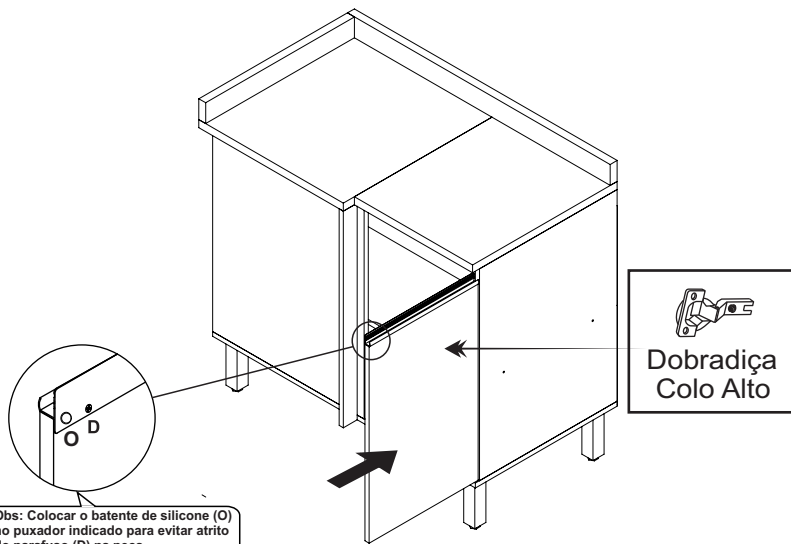
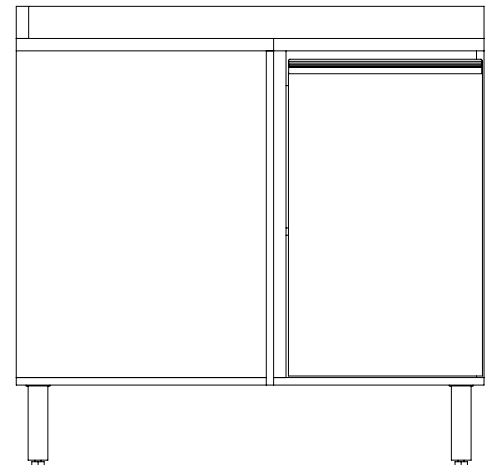
MÓVEL VISTA TRASEIRA



MÓVEL PRÉ-MONTADO



MÓVEL MONTADO



Termo de Garantia

A Móveis Josan buscando sempre melhorar o atendimento e compromisso com o cliente descreve abaixo os termos de garantia de produto.

- Com a finalidade de melhorar e agilizar nosso controle operacional, apenas será válido o pedido de assistência técnica mediante apresentação deste documento preenchido e presente da etiqueta do produto e nota fiscal anexada.
- Do cliente segue os seguintes direitos e deveres para obter do direito de garantia do produto:
 - No momento da entrega do produto, as caixas devem ser manipuladas e armazenadas com cuidado pelo profissional do estabelecimento da compra.
 - Produtos transportados e avariados em carros de terceiros não terão direito à garantia do produto.
 - As caixas deverão ser abertas somente pelo profissional habilitado da loja no momento da montagem.
 - A montagem do produto deverá ser feita somente pelo profissional habilitado do estabelecimento da compra do produto, caso contrário lhe implicará na extinção da garantia do produto.
 - A limpeza do móvel deverá ser feita somente com flanela lisa levemente umedecida com água.
 - Evitar a exposição do produto ao sol e a umidade, a decorrência destes dois fatores levará à aceleração do desgaste da tonalidade, durabilidade, tal como o desgaste de seus acessórios.

2.7- Constatado algum problema no produto que não seja devido ao mal uso do mesmo, será trocada as peças avariadas, ficando vedada uma eventual troca se isso não se fizer necessário.

2.8- Para acionar a garantia do produto entrar em contato com o estabelecimento da compra do móvel.

2.9- Prazo de garantia: 90 dias contados à partir da entrega ao estabelecimento da compra e após emissão da nota fiscal da compra do produto.

3- Da empresa (Móveis Josan), cabe os seguintes direitos e deveres:

3.1- A empresa tem o direito e dever de atender ao pedido de garantia no prazo máximo de 30 dias úteis, após o contato do estabelecimento da compra do produto, através do envio deste documento preenchido.

3.2- Cabe ao estabelecimento da compra do produto o dever de enviar as peças danificadas para empresa (Móveis Josan) para análise do defeito, após ser feita a assistência.

3.3- A empresa não se responsabiliza por montagens efetuadas por terceiros.

3.4- Danos decorrentes de desmontagem do produto por qualquer eventual motivo, implicará ao cliente a perda do direito de garantia do produto.

3.5- N° nota fiscal: _____

3.6- Estabelecimento de compra: _____

3.7- N° peça solicitada: _____

Lote: _____ Qtd: _____

3.8- Motivo do pedido: _____

email: assistenciamj@hotmail.com

Fone: 81. 9 9779 - 8886 / 3648 - 1009