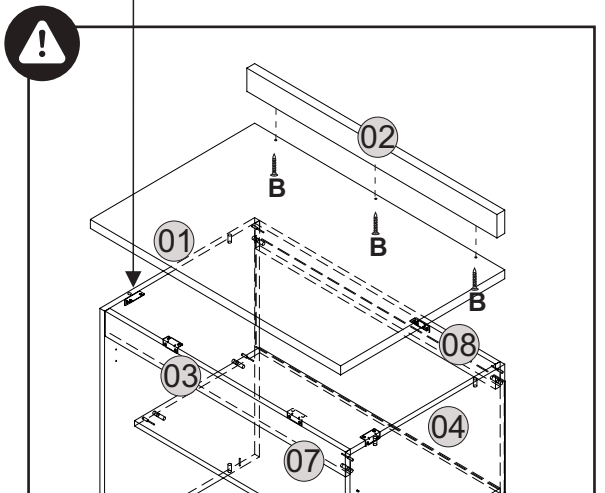
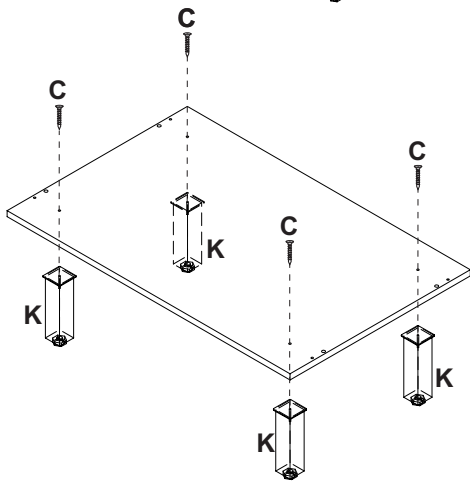
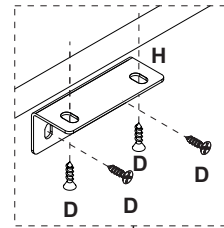
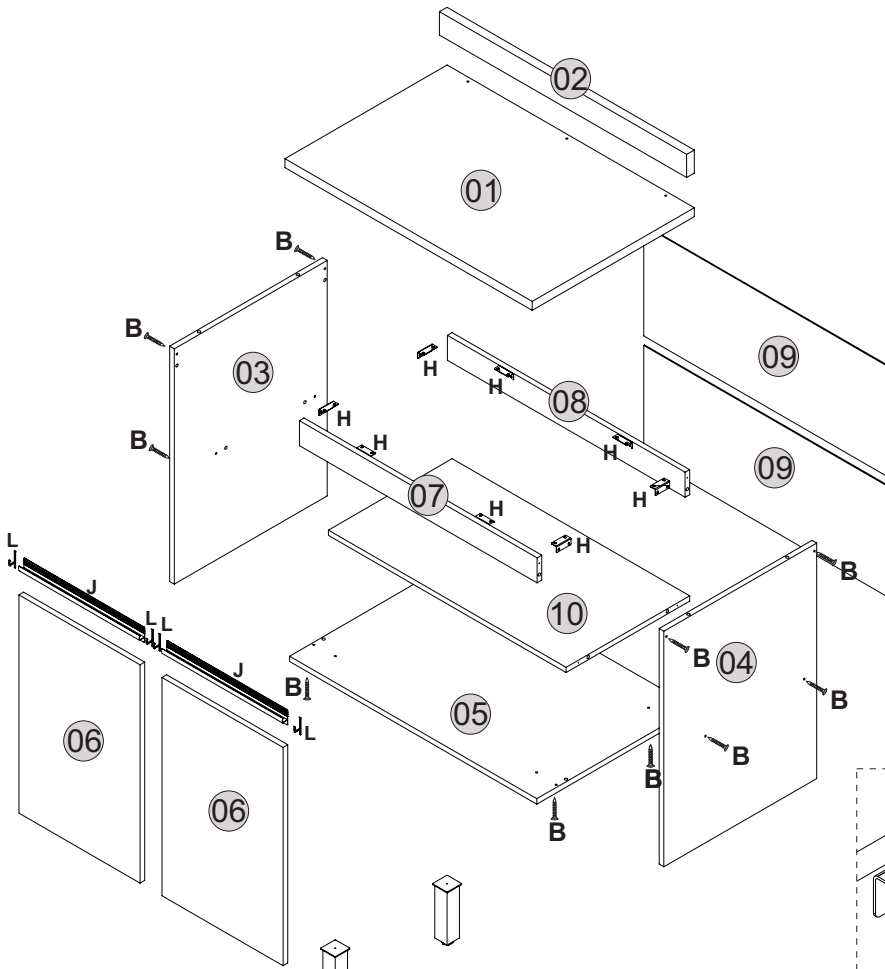


PLANILHA DE MONTAGEM

CÓD: 3417 - COZINHA UNION BALCÃO DUAS PORTAS

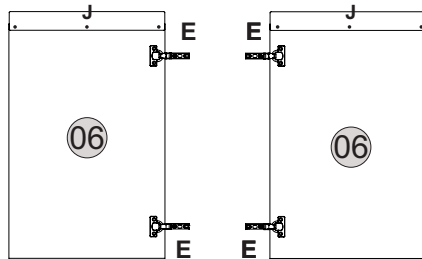


Item	Qtde.	Descrição
1	1	TAMPO
2	1	RODA PIA
3	1	LATERAL ESQUERDA
4	1	LATERAL DIREITA
5	1	BASE
6	2	PORTA
7	1	TRAVESSA FRONTAL
8	1	TRAVESSA TRASEIRA
9	2	FUNDO
10	1	PRATELEIRA



Caro montador, sua colaboração é muito importante para garantir a qualidade e beleza de nossos produtos.

Ferramentas Necessárias



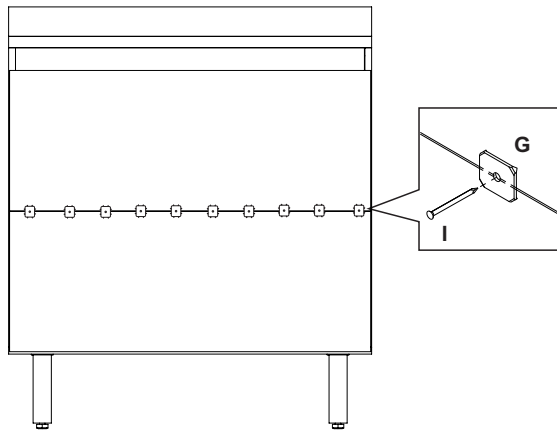
A	16x	B	15x	C	04x
	Cavilha Ø6,0x30mm		Paraf. 4,0x40mm Cht.		Paraf. 5,0x40mm Flang.
D	54x	E	04x	F	04x
	Paraf. 3,5x12mm Cht.		Dobr. Colo Alto Ø26mm		Calço 1 Dodradiça
G	10x	H	08x	I	48x
	Fixador 13x13		Canton. Dupla 46x18x18		Prego 7x9
J	02x	L	04x	K	04x
	Puxadores 388mm		Ponteiras para puxador		Pés
L	02x				
	Batente de silicone				

PLANILHA DE MONTAGEM

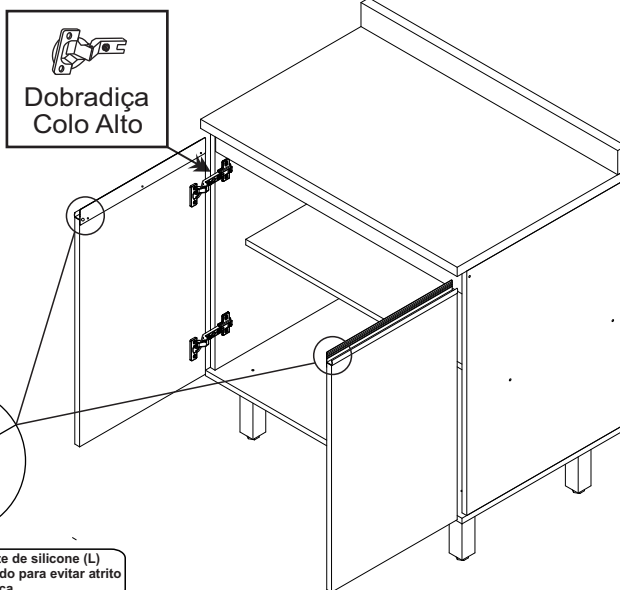
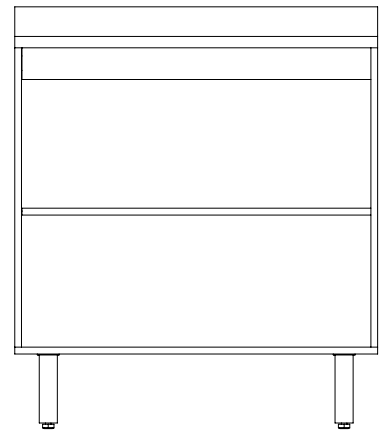
CÓD: 3417 - COZINHA UNION BALCÃO DUAS PORTAS

móveis
Josan

MÓVEL VISTA TRASEIRA



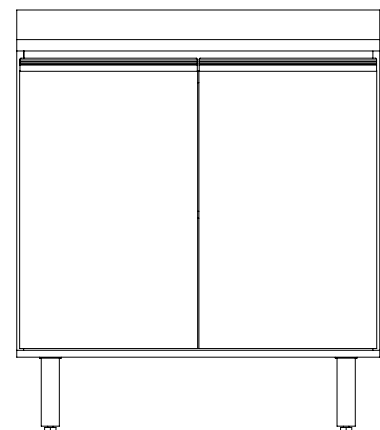
MÓVEL PRÉ-MONTADO



Dobradiça
Colo Alto

Obs: Colocar o batente de silicone (L) nos puxadores indicado para evitar atrito do parafuso (D) na peça.

MÓVEL MONTADO



Termo de Garantia

A Móveis Josan buscando sempre melhorar o atendimento e compromisso com o cliente descreve abaixo os termos de garantia de produto.

- 1- Com a finalidade de melhorar e agilizar nosso controle operacional, apenas será válido o pedido de assistência técnica mediante apresentação deste documento preenchido e presente da etiqueta do produto e nota fiscal anexada.
- 2- Do cliente segue os seguintes direitos e deveres para obter do direito de garantia do produto:
 - 2.1- No momento da entrega do produto, as caixas devem ser manipuladas e armazenadas com cuidado pelo profissional do estabelecimento da compra.
 - 2.2- Produtos transportados e avariados em carros de terceiros não terão direito à garantia do produto.
 - 2.3- As caixas deverão ser abertas somente pelo profissional habilitado da loja no momento da montagem.
 - 2.4- A montagem do produto deverá ser feita somente pelo profissional habilitado do estabelecimento da compra do produto, caso contrário lhe implicará na extinção da garantia do produto.
 - 2.5- A limpeza do móvel deverá ser feita somente com flanela lisa levemente umedecida com água.
 - 2.6- Evitar a exposição do produto ao sol e a umidade, a decorrência destes dois fatores levará à aceleração do desgaste da tonalidade, durabilidade, tal como o desgaste de seus acessórios.

2.7- Constatado algum problema no produto que não seja devido ao mal uso do mesmo, será trocada as peças avariadas, ficando vedada uma eventual troca se isso não se fizer necessário.

- 2.8- Para acionar a garantia do produto entrar em contato com o estabelecimento da compra do móvel.
- 2.9- Prazo de garantia: 90 dias contados à partir da entrega ao estabelecimento da compra e após emissão da nota fiscal da compra do produto.
- 3- Da empresa (Móveis Josan), cabe os seguintes direitos e deveres:
 - 3.1- A empresa tem o direito e dever de atender ao pedido de garantia no prazo máximo de 30 dias úteis, após o contato do estabelecimento da compra do produto, através do envio deste documento preenchido.
 - 3.2- Cabe ao estabelecimento da compra do produto o dever de enviar as peças danificadas para empresa (Móveis Josan) para análise do defeito, após ser feita a assistência.
 - 3.3- A empresa não se responsabiliza por montagens efetuadas por terceiros.
 - 3.4- Danos decorrentes de desmontagem do produto por qualquer eventual motivo, implicará ao cliente a perda do direito de garantia do produto.

3.5- N° nota fiscal: _____
3.6- Estabelecimento de compra: _____

3.7- N° peça solicitada: _____

Lote: _____ Qtd: _____

3.8- Motivo do pedido: _____

email: assistenciamj@hotmail.com

Fone: 81. 9 9779 - 8886 / 3648 - 1009