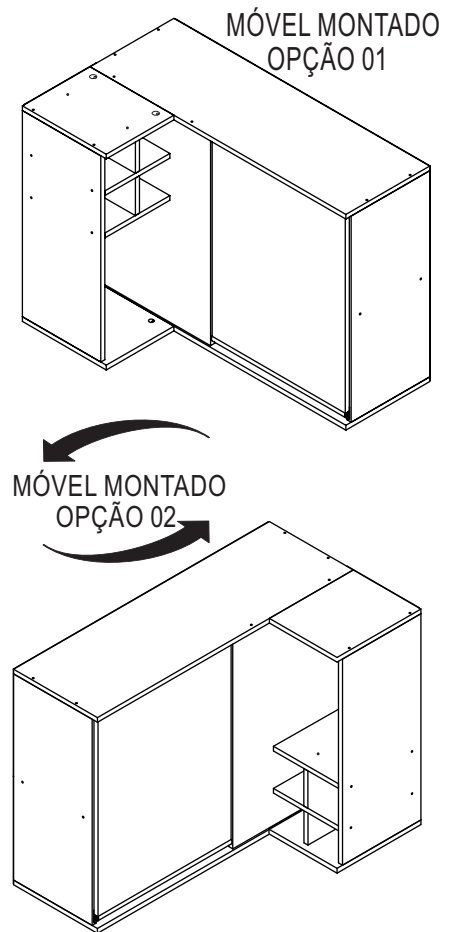
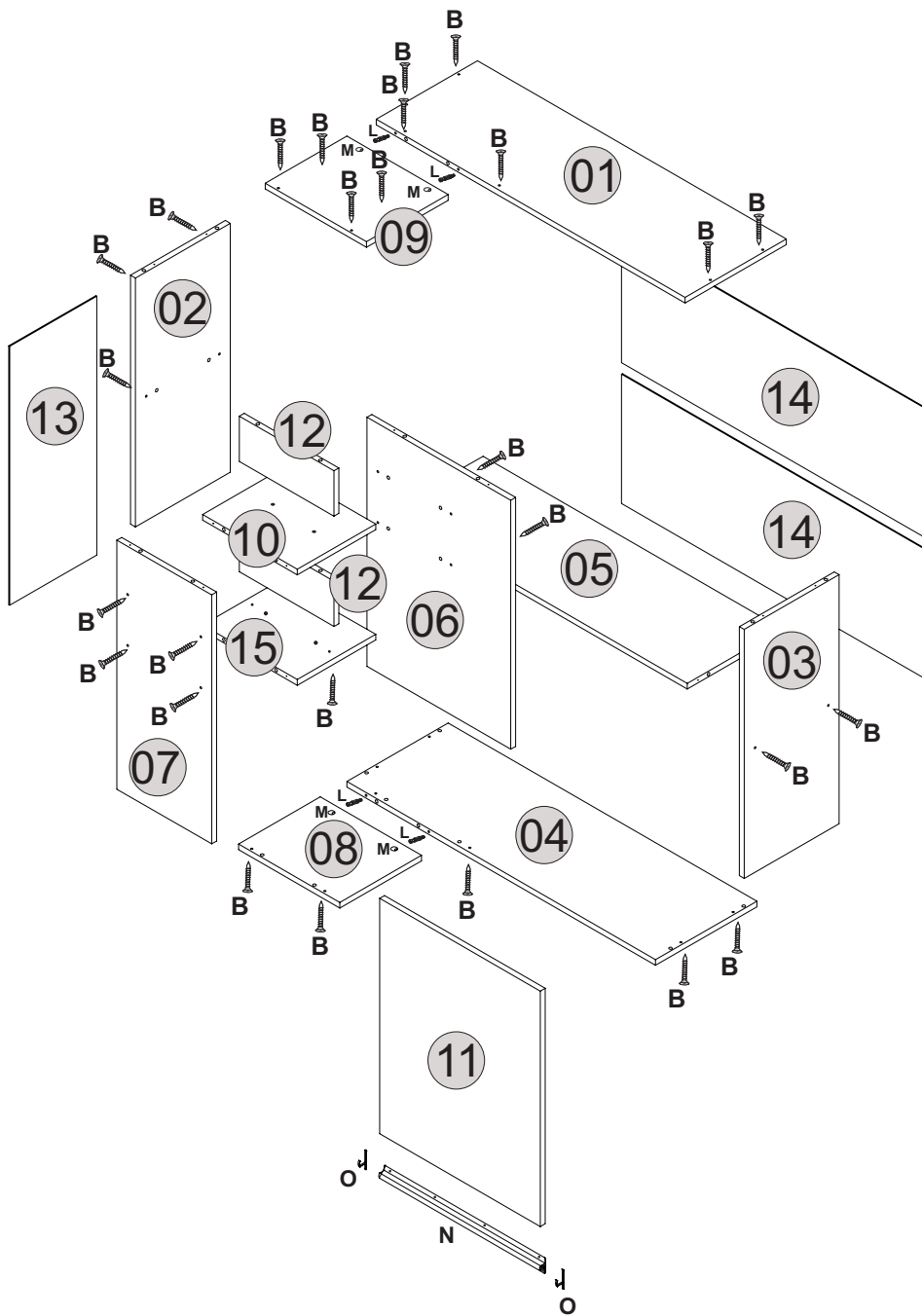


# PLANILHA DE MONTAGEM

CÓD: 3416 - COZINHA UNION AÉREO CANTO DIREITO E ESQUERDO

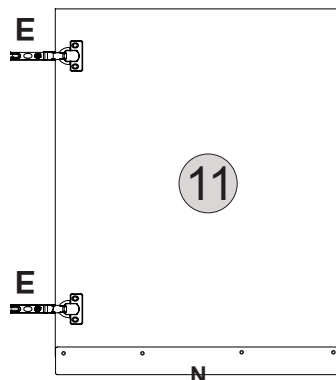


Item	Qtde.	Descrição
1	1	TAMPO AÉREO CANTO
2	1	LATERAL ESQUERDA
3	1	LATERAL DIREITA
4	1	BASE GRANDE
5	1	PRATELEIRA GRANDE
6	1	LATERAL LARGA ADEGA
7	1	LATERAL ESTREITA ADEGA
8	1	BASE PEQUENA
9	1	TAMPO ADEGA
10	1	PRATELEIRA ADEGA
11	1	PORTA AÉREO
12	2	DIVISÓRIA ADEGA
13	1	FUNDO ADEGA
14	2	FUNDO AÉREO GRANDE
15	1	BASE ADEGA



Caro montador, sua colaboração é muito importante para garantir a qualidade e beleza de nossos produtos.

### Ferramentas Necessárias



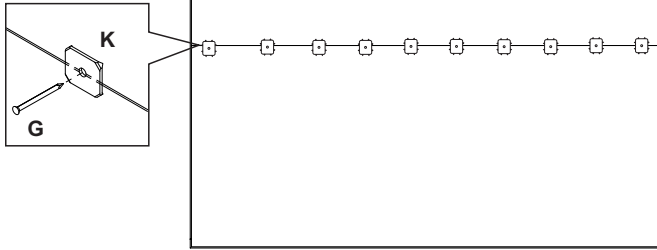
<b>A</b>	40x	<b>B</b>	32x	<b>C</b>	06x
	Cavilha Ø6,0x30mm		Paraf. 4,0x4mm Cht.		Paraf. 5,0x50mm Flang.
<b>D</b>	30x	<b>E</b>	02x	<b>F</b>	02x
	Paraf. 3,5x12mm Cht.		Dobr. Colo Alto Ø26mm		Calço 1 Dodradiça
<b>G</b>	66x	<b>H</b>	06x	<b>I</b>	06x
	Prego 7x9		Suporte Aéreo 45mm Metal		Capa Suporte Aéreo
<b>J</b>	06x	<b>K</b>	10x	<b>N</b>	01x
	Buchsa Fixadora 8mm		Fixador 13x13		Puxador 488mm
<b>M</b>	04x	<b>L</b>	04x	<b>O</b>	02x
	Tambor Minifix 12x10		Parafuso BigFix 13x40		Ponteiras para puxador

# PLANILHA DE MONTAGEM

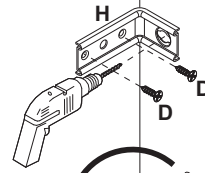
CÓD: 3416 - COZINHA UNION AÉREO CANTO DIREITO E ESQUERDO

móveis  
**Josan**

MÓVEL VISTA TRASEIRA

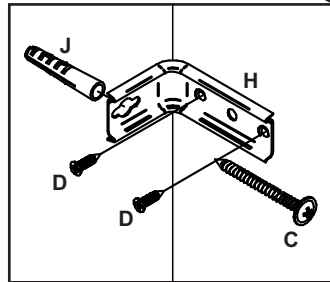
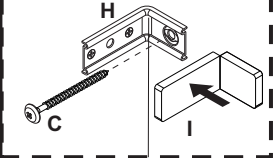


ATENÇÃO

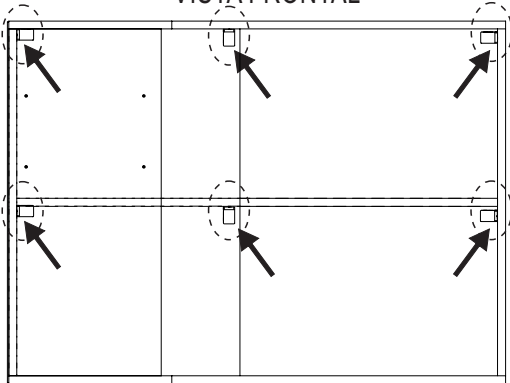


ATENÇÃO AO FIXAR AS CANTONEIRAS NA PAREDE  
Atenção no posicionamento e fixação junto à parede

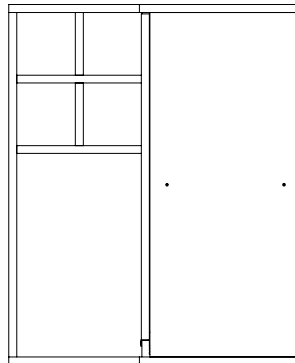
ATENÇÃO



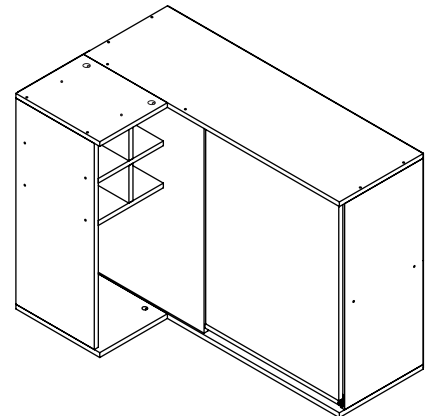
MÓVEL PRÉ-MONTADO  
VISTA FRONTAL



MÓVEL PRÉ-MONTADO  
VISTA LATERAL



MÓVEL MONTADO



## Termo de Garantia

A Móveis Josan buscando sempre melhorar o atendimento e compromisso com o cliente descreve abaixo os termos de garantia de produto.

- Com a finalidade de melhorar e agilizar nosso controle operacional, apenas será válido o pedido de assistência técnica mediante apresentação deste documento preenchido e presente da etiqueta do produto e nota fiscal anexada.
- Do cliente segue os seguintes direitos e deveres para obter do direito de garantia do produto:
  - No momento da entrega do produto, as caixas devem ser manipuladas e armazenadas com cuidado pelo profissional do estabelecimento da compra.
  - Produtos transportados e avariados em carros de terceiros não terão direito à garantia do produto.
  - As caixas deverão ser abertas somente pelo profissional habilitado da loja no momento da montagem.
  - A montagem do produto deverá ser feita somente pelo profissional habilitado do estabelecimento da compra do produto, caso contrário lhe implicará na extinção da garantia do produto.
  - A limpeza do móvel deverá ser feita somente com flanela lisa levemente umedecida com água.
  - Evitar a exposição do produto ao sol e a umidade, a decorrência destes dois fatores levará à aceleração do desgaste da tonalidade, durabilidade, tal como o desgaste de seus acessórios.

2.7- Constatado algum problema no produto que não seja devido ao mal uso do mesmo, será trocada as peças avariadas, ficando vedada uma eventual troca se isso não se fizer necessário.

2.8- Para acionar a garantia do produto entrar em contato com o estabelecimento da compra do móvel.  
2.9- Prazo de garantia: 90 dias contados à partir da entrega ao estabelecimento da compra e após emissão da nota fiscal da compra do produto.

3- Da empresa (Móveis Josan), cabe os seguintes direitos e deveres:

- A empresa tem o direito e dever de atender ao pedido de garantia no prazo máximo de 30 dias úteis, após o contato do estabelecimento da compra do produto, através do envio deste documento preenchido.
- Cabe ao estabelecimento da compra do produto o dever de enviar as peças danificadas para empresa (Móveis Josan) para análise do defeito, após ser feita a assistência.
- A empresa não se responsabiliza por montagens efetuadas por terceiros.
- Danos decorrentes de desmontagem do produto por qualquer eventual motivo, implicará ao cliente a perda do direito de garantia do produto.

3.5- N° nota fiscal: \_\_\_\_\_

3.6- Estabelecimento de compra: \_\_\_\_\_

3.7- N° peça solicitada: \_\_\_\_\_

Lote: \_\_\_\_\_ Qtd: \_\_\_\_\_

3.8- Motivo do pedido: \_\_\_\_\_

email: assistenciamj@hotmail.com

Fone: 81. 9 9779 - 8886 / 3648 - 1009