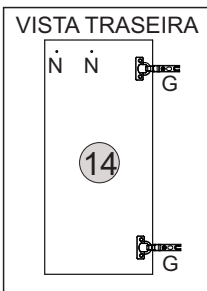
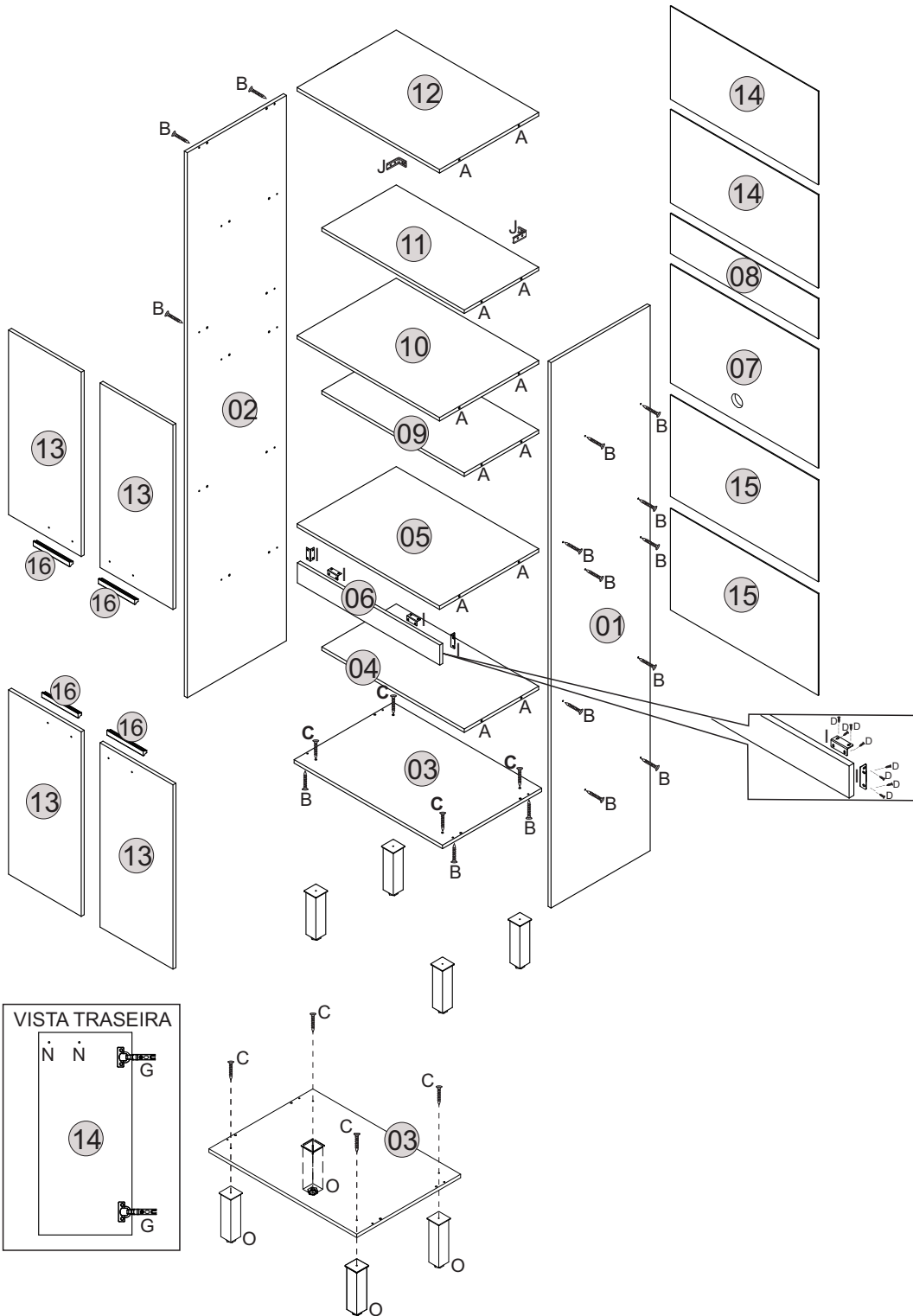


PLANILHA DE MONTAGEM

CÓD: 4724 - PANELEIRO COZINHA IMPERATRIZ



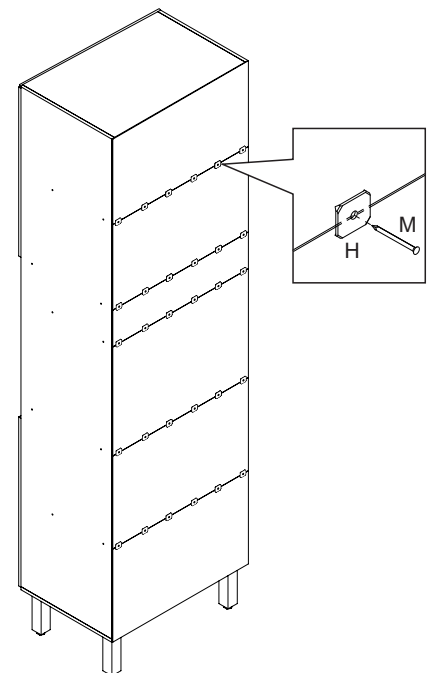
Nº	Qtde.	Descrição
01	1	Lateral direita
02	1	Lateral esquerda
03	1	Base
04	1	Prateleira inferior
05	1	Base microondas
06	1	Travessa
07	1	Fundo central maior
08	1	Fundo central menor
09	1	Tampo microondas
10	1	Prateleira central
11	1	Prateleira superior
12	1	Tampo
13	4	Porta
14	2	Fundo superior
15	2	Fundo inferior
16	4	Puxador

Caro montador, sua colaboração é muito importante para garantir a qualidade e beleza de nossos produtos.

Ferramentas Necessárias



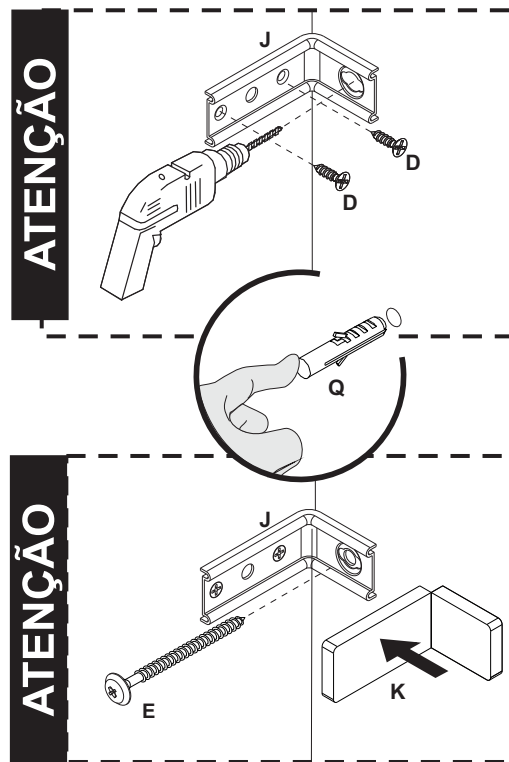
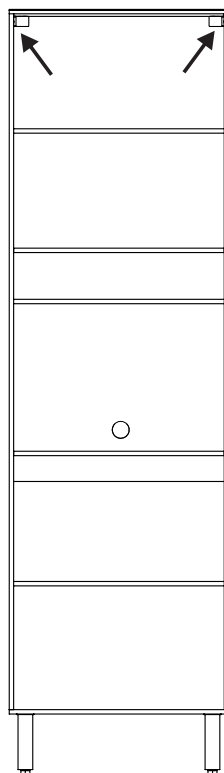
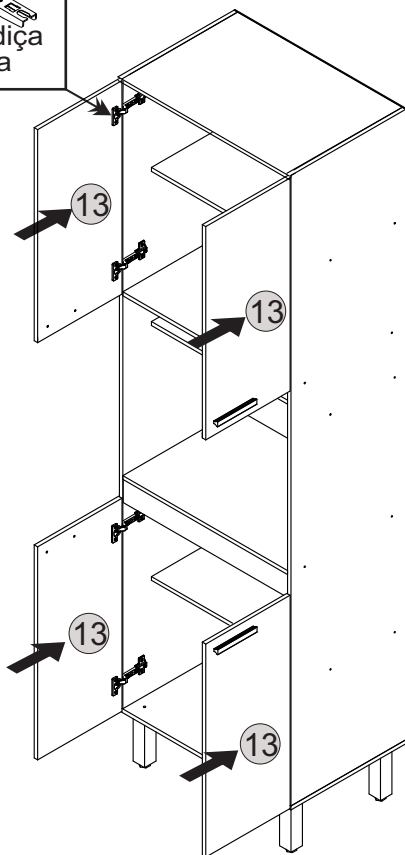
A 28x Cavilha Ø6,0x30mm	B 28x Paraf. 4,0x40mm Cht.	C 04x Paraf. 5,0x40mm Flang.	D 52x Paraf. 3,5x12mm Cht.
E 02x Paraf. 5,0x50mm Flang.	F 08x Calço Dodradiça 5	G 08x Dobr.. Super Alta Ø26mm	H 30x Fixador 13x13
I 04x Canton. Dupla 46x18x18	J 02x Suporte Aereo Metal	K 02x Capa Suporte Cantoneira	L 02x BuchaFix. 8mm p/ Parede
M 118x Prego 7x9	N 08x Paraf. 3,5x25mm Cht.	O 04x Pés	P 01x Adesivo
Q 08x BuchaFix. 8mm p/ Par.			



PLANILHA DE MONTAGEM

CÓD: 4724 - PANELEIRO COZINHA IMPERATRIZ

móveis
Josan



ATENÇÃO AO FIXAR AS NA PAREDE

Atenção no posicionamento e fixação junto à parede

Termo de Garantia

A Móveis Josan buscando sempre melhorar o atendimento e compromisso com o cliente descreve abaixo os termos de garantia de produto.

- 1- Com a finalidade de melhorar e agilizar nosso controle operacional, apenas será válido o pedido de assistência técnica mediante apresentação deste documento preenchido e presente da etiqueta do produto e nota fiscal anexada.
- 2- Do cliente segue os seguintes direitos e deveres para obter do direito de garantia do produto:
 - 2.1- No momento da entrega do produto, as caixas devem ser manipuladas e armazenadas com cuidado pelo profissional do estabelecimento da compra.
 - 2.2- Produtos transportados e avariados em carros de terceiros não terão direito à garantia do produto.
 - 2.3- As caixas deverão ser abertas somente pelo profissional habilitado da loja no momento da montagem.
 - 2.4- A montagem do produto deverá ser feita somente pelo profissional habilitado do estabelecimento da compra do produto, caso contrário lhe implicará na extinção da garantia do produto.
 - 2.5- A limpeza do móvel deverá ser feita somente com flanela lisa levemente umedecida com água.
 - 2.6- Evitar a exposição do produto ao sol e a umidade, a ocorrência destes dois fatores levará à aceleração do desgaste da tonalidade, durabilidade, tal como o desgaste de seus acessórios.

2.7- Constatado algum problema no produto que não seja devido ao mal uso do mesmo, será trocada as peças avariadas, ficando vedada uma eventual troca se isso não se fizer necessário.

- 2.8- Para acionar a garantia do produto entrar em contato com o estabelecimento da compra do móvel.
- 2.9- Prazo de garantia: 90 dias contados à partir da entrega ao estabelecimento da compra e após emissão da nota fiscal da compra do produto.
- 3- Da empresa (Móveis Josan), cabe os seguintes direitos e deveres:
 - 3.1- A empresa tem o direito e dever de atender ao pedido de garantia no prazo máximo de 30 dias úteis, após o contato do estabelecimento da compra do produto, através do envio deste documento preenchido.
 - 3.2- Cabe ao estabelecimento da compra do produto o dever de enviar as peças danificadas para empresa (Móveis Josan) para análise do defeito, após ser feita a assistência.
 - 3.3- A empresa não se responsabiliza por montagens efetuadas por terceiros.
 - 3.4- Danos decorrentes de desmontagem do produto por qualquer eventual motivo, implicará ao cliente a perda do direito de garantia do produto.

3.5- N° nota fiscal: _____

3.6- Estabelecimento de compra: _____

3.7- N° peça solicitada: _____

Lote: _____ Qtd: _____

3.8- Motivo do pedido: _____

email: assistenciamj@hotmail.com

Fone: 81. 9 9779 - 8886 / 3648 - 1009

Revisão: 00